



DAC Limited, Union Mill
Watt Street, Sabden
BB7 9ED
01282 447000

LYNX MICRO SYSTEM

DUAL CHARGER (MICRO AU)

REF: E065-0 19-04-08

INSTALLATION INSTRUCTIONS

The Micro System Dual Charger is for use with Micro System headsets. The charger will accept one or two headsets and provides a full charge in 16 hours.

The charging lights only confirm that the charger is working and do not indicate when the headset is fully charged.

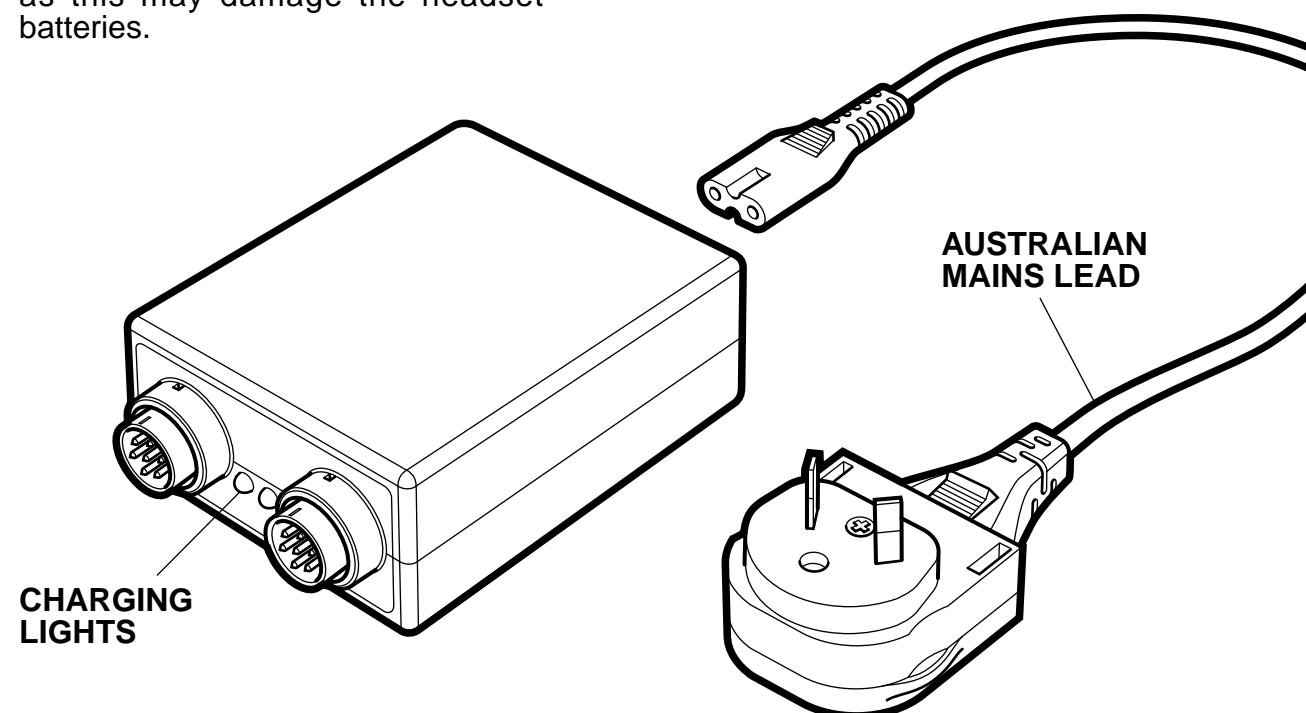
Do not leave the headsets on charge continuously for more than 48 hours, as this may damage the headset batteries.

WARNING:

This charger is designed specifically for use with headsets manufactured by Lynx Avionics; do not use with other makes and models of equipment.

Never expose the charger to rain or moisture. The charger is not waterproof and is only intended to be used indoors.

The charger contains live parts, at mains voltage, and should not be dismantled.



NOTE:

When charging a new headset for the first time, leave the headset on charge for at least 24 hours. This conditions the battery correctly and prolongs battery life.

IMPORTANT

READ THIS INFORMATION CAREFULLY BEFORE ATTEMPTING TO USE THIS ITEM OF EQUIPMENT



DAC Limited, Union Mill
Watt Street, Sabden
BB7 9ED
01282 447000

LE MICRO SYSTÈME DE LYNX

CHARGEUR DOUBLE SYSTÈME (MICRO AU)

REF: F065-0 19-04-08

MODE D'UTILISATION

Le Chargeur Double Système est conçu pour utilisation avec les headsets Micro Système. On peut brancher un ou deux headsets et recharger à fond en 16 heures.

Les lumières confirment que le chargeur marche, elles n'indiquent pas lorsque le headset est chargé à fond.

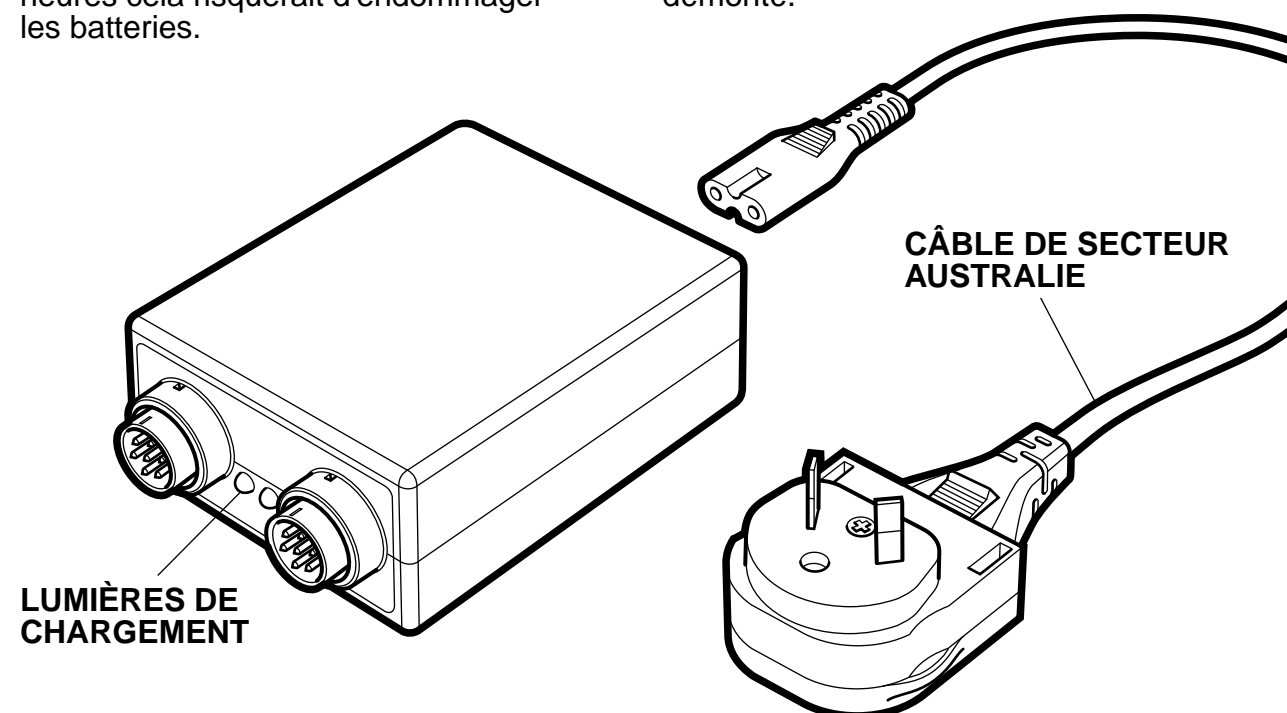
Ne jamais laisser les headsets en recharge continue pour plus de 48 heures cela risquerait d'endommager les batteries.

ATTENTION :

Ce chargeur est spécialement conçu pour s'adapter à l'équipement radio de Lynx Avionics ; ne pas utiliser avec d'autres modèles et marques d'équipement.

Ne jamais laisser le chargeur sous la pluie ou dans l'humidité. Le chargeur n'est pas étanche et ne doit être utilisé qu'à l'intérieur.

Le chargeur a des pièces sous tension alimentées par le secteur et ne doit pas être démonté.



À NOTER :

Lorsque vous chargez un nouveau headset pour la première fois, cela doit prendre au moins 24 heures. Cette mise en marche correcte prolongera la longévité de la batterie.

IMPORTANT

VEUILLEZ LIRE CES INSTRUCTIONS AVEC ATTENTION AVANT D'UTILISER CET ÉQUIPEMENT

DOPPELLADEGERÄT (MICRO AU)

DAC Limited, Union Mill
Watt Street, Sabden
BB7 9ED
01282 447000

REF: D065-0 19-04-08

ANLEITUNG

Das Micro System Doppelladegerät ist zur Benutzung von Headsets des Micro System gedacht. Das Ladegerät kann mit einem oder zwei Headsets verwendet werden und lädt diese innerhalb von 16 Stunden komplett auf.

Die Lämpchen bestätigen nur, daß das Ladegerät arbeitet und zeigen nicht an, wann das Headset voll aufgeladen ist.

Lassen Sie die Headsets nicht für mehr als 48 Stunden durchgehend am Ladegerät. Das könnte den Headsetbatterien schaden.

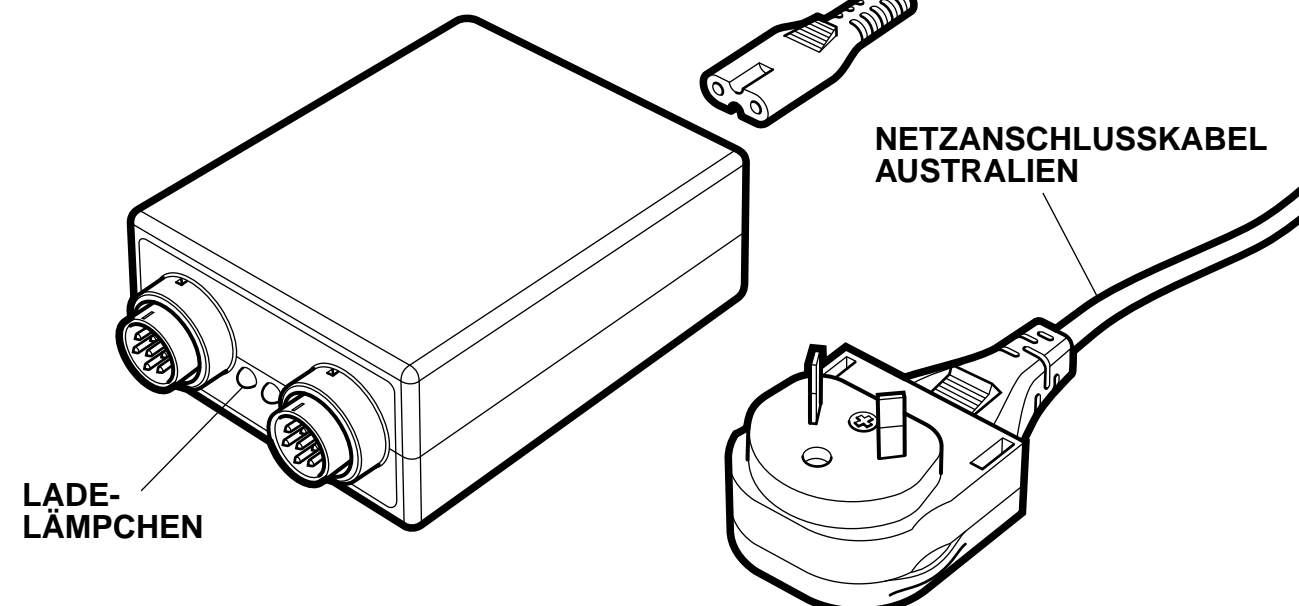
WARNUNG:

Das Micro System Ladegerät ist nur für den Gebrauch mit Micro System Headsets gedacht und sollte nicht mit anderen Geräten verwendet werden.

Setzen Sie das Ladegerät niemals Regen oder Feuchtigkeit aus. Das Ladegerät ist nur für den Innengebrauch geeignet.



Das Ladegerät sollte auf keinen Fall auseinandergenommen werden.



ANMERKUNG:

Wenn ein neues Headset zum ersten Mal aufgeladen wird, sollte das Headset für mindestens 24 Stunden am Ladegerät bleiben. Das bereitet die Batterie korrekt vor und verlängert die Lebensdauer der Batterie.

DUAL CHARGER (MICRO AU)

CHARGEUR DOUBLE SYSTÈME (MICRO AU)

DOPPELLADEGERÄT (MICRO AU)

WICHTIG

LESEN SIE DIESE INFORMATIONEN BITTE SORGFÄLTIG, BEVOR SIE DIESES GERÄT BENUTZEN