

## HEADSETKONVERTER (EINZELSTECKER)

Fulbrook Lane, Sherbourne,  
Warwick, CV35 8AR, ENGLAND

Tel: + 44 1926 624800  
Fax: + 44 1926 624900

REF: D073-0 07-06-08

### ANLEITUNG

Mit dem Headsetkonverter (Einzelklinkenstecker) kann man Headsets oder Helme für die Luftfahrt mit 6.35mm/0.25" Klinkensteckern in Flugzeugen benutzen, die die Lynx Micro System Interkomausrüstung installiert haben.

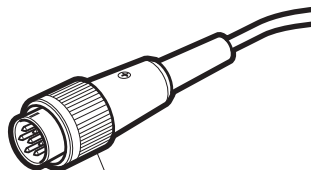
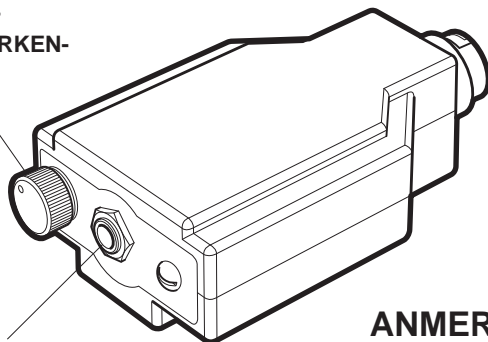
Der Konverter ist nur für den Gebrauch mit einer Strom-Funkgerätschnittstelleneinheit des Lynx Micro System geeignet.

#### WARNUNG:

Wird der Headsetkonverter mit der Schnittstelleneinheit verbunden, schaltet sich die Schnittstelle automatisch an.

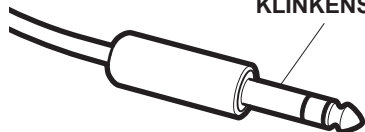
Wenn der Konverter an die Schnittstelle permanent angeschlossen ist, müssen Sie wahrscheinlich die Stromzufuhr zur Schnittstelle mit einem Hauptschalter isolieren.

HEADSET  
LAUTSTÄRKEN-  
REGLER



STROM-FUNKGERÄT-  
SCHNITTSTELLE

STEREO  
KLINKENBUCHSE  
(Ø 6.35mm/0.25")



STEREO  
KLINGENSTECKER

#### ANMERKUNG:

Der Headsetkonverter (Einzelklinkenstecker) wurde vom Hersteller so eingestellt, dass er mit Headsets oder Helmen, die mit nicht verstärkten Electret Mikrofonen ausgestattet sind benutzt werden kann.

Diese Einstellung kann geändert werden, so dass man entweder verstärkte Mikrofone oder nicht verstärkte Dynamic Mikrofone benutzen kann (beziehen Sie sich auf das Konfigurationsanleitungsblatt).

**WICHTIG**

LESEN SIE DIESE INFORMATIONEN BITTE SORGFÄLTIG, BEVOR SIE DIESES GERÄT BENUTZEN