

DOPPELLADEGERÄT (MICRO UK)

REF: D068-0 19-04-08

ANLEITUNG

Das Micro System Doppelladegerät ist zur Benutzung von Headsets des Micro System gedacht. Das Ladegerät kann mit einem oder zwei Headsets verwendet werden und lädt diese innerhalb von 16 Stunden komplett auf.

Die Lämpchen bestätigen nur, daß das Ladegerät arbeitet und zeigen nicht an, wann das Headset voll aufgeladen ist.

Lassen Sie die Headsets nicht für mehr als 48 Stunden durchgehend am Ladegerät. Das könnte den Headsetbatterien schaden.

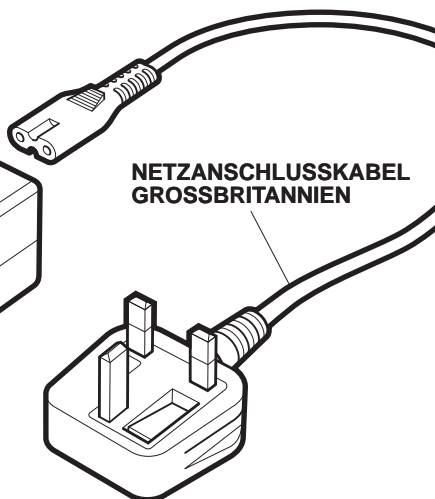
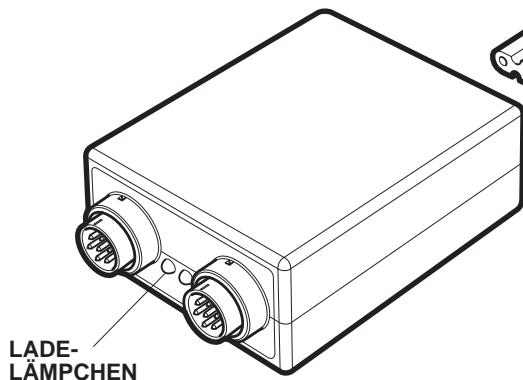
WARNUNG:

Das Micro System Ladegerät ist nur für den Gebrauch mit Micro System Headsets gedacht und sollte nicht mit anderen Geräten verwendet werden.

Setzen Sie das Ladegerät niemals Regen oder Feuchtigkeit aus. Das Ladegerät ist nur für den Innengebrauch geeignet.



Das Ladegerät sollte auf keinen Fall auseinandergenommen werden.



ANMERKUNG:

Wenn ein neues Headset zum ersten Mal aufgeladen wird, sollte das Headset für mindestens 24 Stunden am Ladegerät bleiben. Das bereitet die Batterie korrekt vor und verlängert die Lebensdauer der Batterie.

WICHTIG

LESEN SIE DIESE INFORMATIONEN BITTE SORGFÄLTIG, BEVOR SIE DIESES GERÄT BENUTZEN