

ANLEITUNG

Mit dem Kfz-Ladegerät des Micro System kann man einfach und bequem Headsets des Lynx Micro System aufladen. Es wird in den Zigarettenanzünder, der sich in allen modernen Kraftfahrzeugen befindet eingesteckt.

Diese Verbindung wird auch mit einer Adapterhülse geliefert, die man entfernen kann und so mit der ISO 4165 Netzsteckdose im Fahrzeug verbindet.

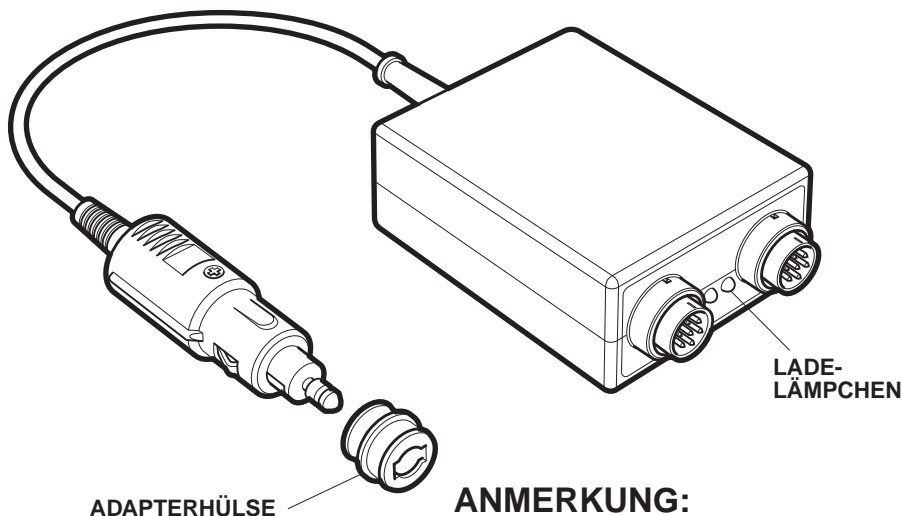
WARNUNG:

Das Micro System Ladegerät ist nur für den Gebrauch mit Micro System Headsets gedacht und sollte nicht mit anderen Geräten verwendet werden.

Auf dem Gerät befinden sich Lämpchen, die aufleuchten, wenn Headsets verbunden sind und laden.



Sie bestätigen nur, daß das Ladegerät arbeitet und zeigen nicht an, wann das Headset voll aufgeladen ist.



ANMERKUNG:

Lassen Sie die Headsets nicht für mehr als fünf Stunden durchgehend am Ladegerät. Das könnte den Headsetbatterien schaden.

WICHTIG

LESEN SIE DIESE INFORMATIONEN BITTE SORGFÄLTIG, BEVOR SIE DIESES GERÄT BENUTZEN