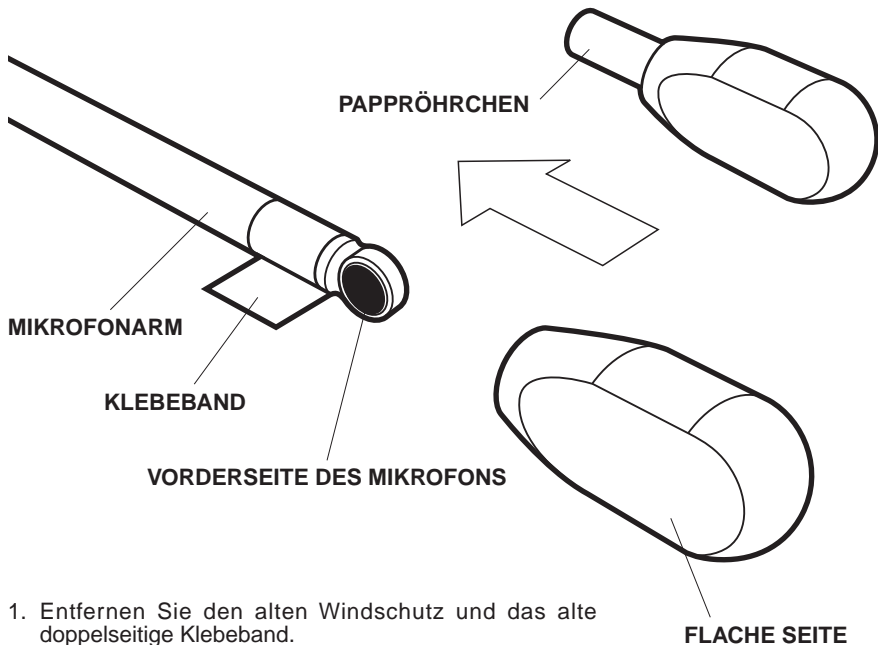


ERSATZWIND- SCHUTZ (1S-TYP)

REF: D038-0 05-07-02

ANLEITUNG

1-TYP MIKROFON DER HEADSET



1. Entfernen Sie den alten Windschutz und das alte doppelseitige Klebeband.
2. Kleben Sie das neue doppelseitige Klebeband auf den Mikrofonarm.
3. Entfernen Sie die Pappröhrchen vom neuen Windschutz. Setzen Sie den neuen Windschutz unverzüglich auf den Arm, bevor sich der Schaumstoff zusammenzieht.
4. Warten Sie für ein paar Minuten und drücken Sie dann den Schaumstoff fest ans Klebeband an.

ANMERKUNG:

Der neue Windschutz muß mit der flachen Seite über der Vorderseite des Mikrofons gelegt werden.

WICHTIG

LESEN SIE DIESE INFORMATIONEN BITTE SORGFÄLTIG, BEVOR SIE DIESES GERÄT BENUTZEN