

FUNKTELEFON- KABEL

REF: D029-2 17-05-08

ANLEITUNG

Mit dem Funktelefonkabel kann man Funktelefone an Geräte von Lynx anschliessen.

WARNUNG:

Es ist möglich den Verbinder durch zu starken Kraftaufwand nicht korrekt einzustecken. Dabei werden die Steckerstifte beschädigt.

Wenn diese korrekt ausgerichtet sind ist nur ein Minimum an Kraftaufwand nötig, um eine Verbindung herzustellen. Nachdem eine Verbindung hergestellt wurde, kann diese mit dem Bayonettverschluss eingerastet werden, indem man den äußeren Verbindungsring im Uhrzeigersinn dreht.

BEVOR SIE DEN STECKER EINSTECKEN, DREHEN SIE DEN ÄUSSEREN VERBINDUNGSRING SO, DAß DIE INNEREN STECKER IN EINER LINIE MIT DER NABENNUT SIND.

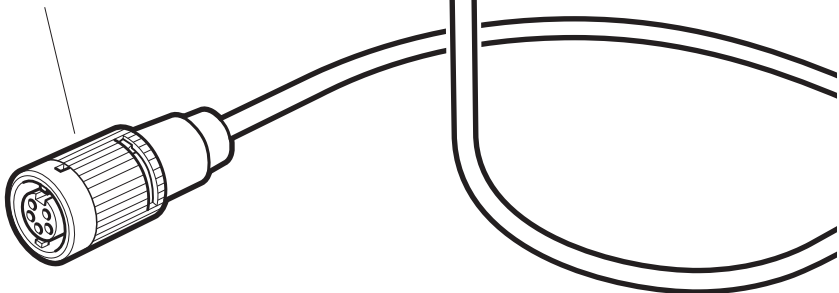
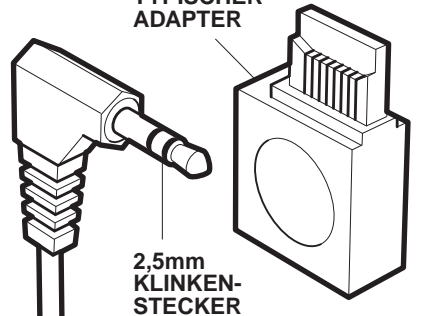
NICHT MIT GEWALT VERBINDEN.

ANMERKUNG:

Ein zusätzlicher Adapter (speziell für Telefone) wird auch mitgeliefert, für Funktelefone die keine Buchse für einen 2,5mm Klinkenstöpsel haben.

Einige Funktelefone funktionieren nur dann korrekt, wenn zuerst der Adapter mit dem Telefon verbunden wird und anschließend das Kabel mit dem Adapter.

TYPISCHER ADAPTER



WICHTIG

LESEN SIE DIESE INFORMATIONEN BITTE SORGFÄLTIG, BEVOR SIE DIESES GERÄT BENUTZEN