

Fulbrook Lane, Sherbourne,  
Warwick, CV35 8AR, ENGLAND

Tel: + 44 1926 624800  
Fax: + 44 1926 624900

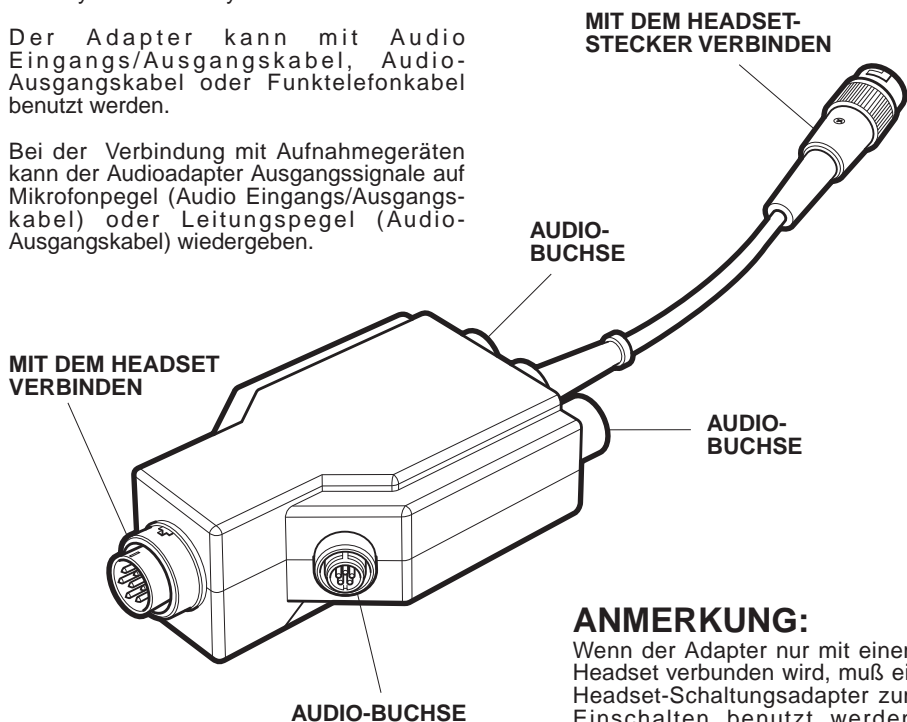
REF: D028-1 17-05-08

## ANLEITUNG

Mit dem Audioadapter kann man bis zu drei verschiedene Audiogeräte and ein Headset des Lynx Micro System anschliessen.

Der Adapter kann mit Audio Eingangskabel, Audio-Ausgangskabel oder Funktelefonkabel benutzt werden.

Bei der Verbindung mit Aufnahmegegeräten kann der Audioadapter Ausgangssignale auf Mikrofonpegel (Audio Eingangskabel) oder Leitungspiegel (Audio-Ausgangskabel) wiedergeben.



**MIT DEM AUDIO EINGANGS-/  
AUSGANGSKABEL, AUDIO-  
AUSGANGSKABEL ODER EINEM  
FUNKTELEFONKABEL VERBINDEN**

### ANMERKUNG:

Wenn der Adapter nur mit einem Headset verbunden wird, muß ein Headset-Schaltungsadapter zum Einschalten benutzt werden.

Wenn ein zweites Headset direkt mit dem Audioadapter durch einen Koppelungsadapter verbunden wird, findet durch das zweite Headset keine Übertragung statt, wenn ein Telefon benutzt wird.

**WICHTIG**

LESEN SIE DIESE INFORMATIONEN BITTE SORGFÄLTIG, BEVOR SIE DIESES GERÄT BENUTZEN