

ARMATURENBRETT- HEADSETVERL

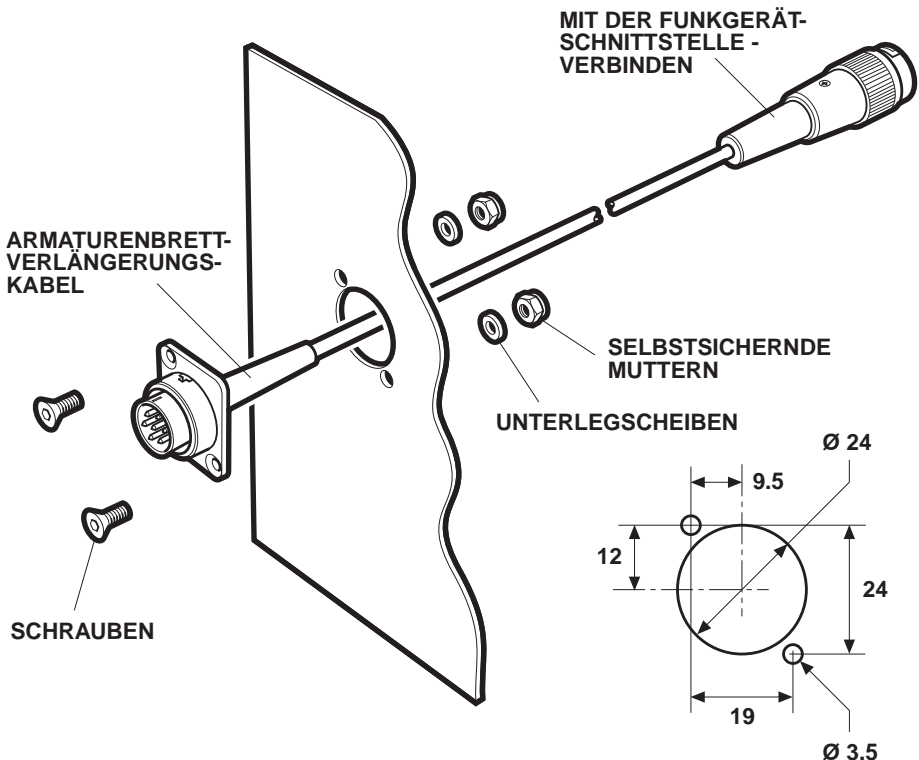
REF: D019-0 13-01-01

ANLEITUNG

Das Armaturenbrettverlängerungs-
kabel stellt eine Einbaubuchse für
Micro System Headsets dar, ohne
daß man Stecker und Kabel
miteinander verlöten muß.

ANMERKUNG:

Armaturenbrettheadsetverlängerungskabel
sind normalerweise einen Meter lang, können
aber in jeder beliebigen Länge bestellt und
geliefert werden.



WICHTIG

LESEN SIE DIESE INFORMATIONEN BITTE SORG-
FÄLTIG, BEVOR SIE DIESES GERÄT BENUTZEN