



Fulbrook Lane, Sherbourne,
Warwick, CV35 8AR, ENGLAND

Tel: + 44 1926 624800
Fax: + 44 1926 624900

LE MICRO SYSTÈME DE LYNX

CONVERTISSEUR HEADSET

(DEUX FICHES DE JACK)

REF: F074-0 07-06-08

MODE D'UTILISATION

Le Convertisseur Headset Deux Fiches de Jack permet aux headsets d'aviation, ou casques de protection, avec des fiches de jack d'être utilisés dans les avions équipés de l'intercom Micro Système Lynx.

Le convertisseur est uniquement conçu pour utilisation avec les Unités d'Interface Radio/Alimentation du Micro Système Lynx.

ATTENTION :

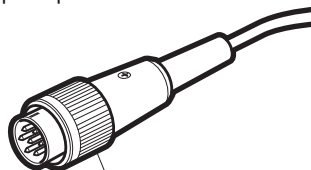
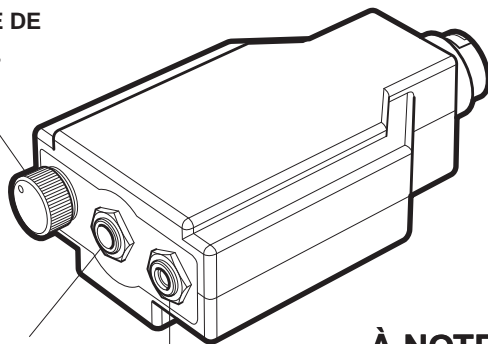
Quand on branche le Convertisseur Headset sur une unité d'interface on allume l'interface.

Si on souhaite laisser le convertisseur connecté à une interface en permanence, il sera peut être nécessaire de débrancher l'alimentation de l'interface à partir d'un interrupteur principal.

REGLAGE DE
VOLUME
HEADSET

PRISE JACK
ECOUTEUR
(Ø 6.35mm/0.25")

PRISE JACK
MICROPHONE
(Ø 5.34mm/0.21")



INTERFACE RADIO/
ALIMENTATION

À NOTER :

Le Convertisseur Headset Deux Fiches de Jack est d'origine réglé pour fonctionner avec des headsets, ou casques de protection, équipés de microphones amplifiés.

Ce réglage peut être changé pour s'adapter avec soient les microphones Electret non amplifiés ou les microphones Dynamique non amplifiés (Voir les instructions de configuration).

IMPORTANT

VEUILLEZ LIRE CES INSTRUCTIONS AVEC
ATTENTION AVANT D'UTILISER CET ÉQUIPEMENT