

# CONVERTISSEUR HEADSET

(FICHE DE JACK UNIQUE)

REF: F073-0 07-06-08

## MODE D'UTILISATION

Le Convertisseur Headset Fiche de Jack Unique permet aux headsets d'aviation, ou casques de protection, avec une seule fiche de jack d'être utilisés dans les avions équipés de l'intercom Micro Système Lynx.

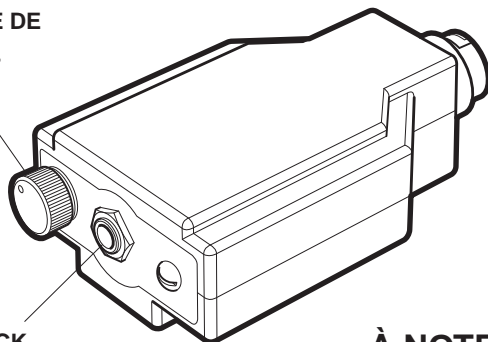
Le convertisseur est uniquement conçu pour utilisation avec les Unités d'Interface Radio/Alimentation du Micro Système Lynx.

### ATTENTION :

Quand on branche le Convertisseur Headset sur une unité d'interface on allume l'interface.

Si on souhaite laisser le convertisseur connecté à une interface en permanence, il sera peut être nécessaire de débrancher l'alimentation de l'interface à partir d'un interrupteur principal.

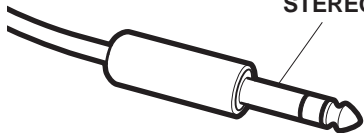
REGLAGE DE  
VOLUME  
HEADSET



INTERFACE RADIO/  
ALIMENTATION

PRISE JACK  
STÉRÉO  
(Ø 6.35mm/0.25")

FICHE DE JACK  
STÉRÉO



### À NOTER :

Le Convertisseur Headset Fiche de Jack Unique est d'origine réglé pour fonctionner avec des headsets, ou casques de protection, équipés de microphones Electret non amplifiés.

Ce réglage peut être changé pour s'adapter avec soient les microphones amplifiés ou les microphones Dynamique non amplifiés (Voir les instructions de configuration).

**IMPORTANT**

VEUILLEZ LIRE CES INSTRUCTIONS AVEC  
ATTENTION AVANT D'UTILISER CET ÉQUIPEMENT