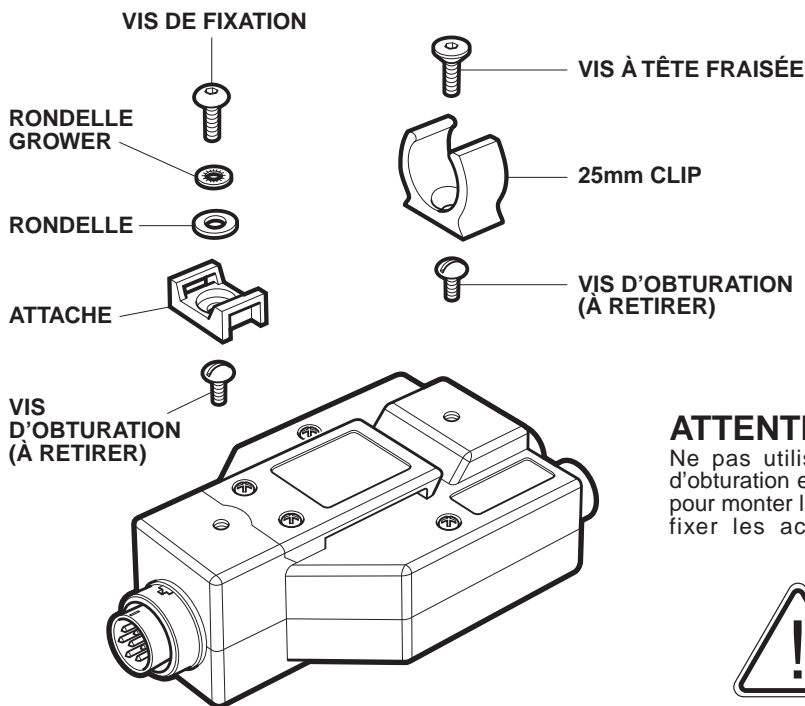


KIT DE FIXATION

(PETIT APPAREIL)

REF: F072-0 17-05-08

MODE D'UTILISATION



ATTENTION :

Ne pas utiliser les vis d'obturation en plastique pour monter l'appareil ou fixer les accessoires.



Selon l'usage, les petits appareils peuvent être montés en permanence avec Velcro, Vis, Clips ou Attaches Serflex.

Pour installation avec Velcro, simplement appliquer une moitié du Velcro adhésif au dos du boîtier.

Pour installation avec les vis M4, retirer les deux vis d'obturation et monter le boîtier à l'aide de deux trous de fixation de \varnothing 5mm et d'un écartement de 74mm.

Pour installation avec Clips ou Attaches, retirer les deux vis d'obturation et fixer les Clips ou les Attaches comme illustré.

IMPORTANT

VEUILLEZ LIRE CES INSTRUCTIONS AVEC ATTENTION AVANT D'UTILISER CET ÉQUIPEMENT