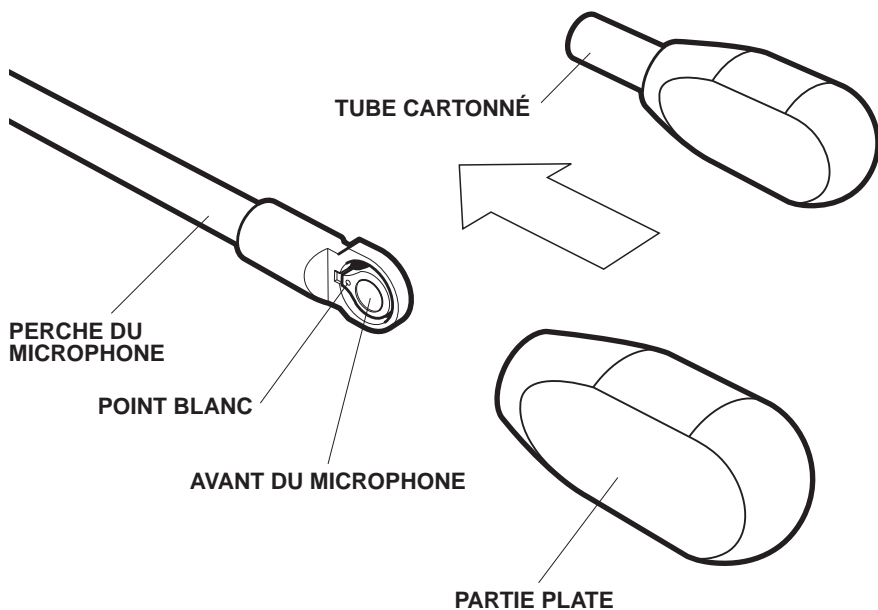


BONNETTE DE RECHANGE (TYPE 2S)

REF: F039-0 05-07-02

MODE D'UTILISATION

MICROPHONE DU HEADSET TYPE 2



1. Enlever la bonnette d'origine.
2. Enlever le tube cartonné de la nouvelle bonnette et positionner immédiatement la bonnette sur la perche avant que la mousse commence à se rétracter.

À NOTER :

La nouvelle bonnette doit être positionnée pour que le côté plat corresponde à l'avant du microphone.

IMPORTANT

VEUILLEZ LIRE CES INSTRUCTIONS AVEC
ATTENTION AVANT D'UTILISER CET ÉQUIPEMENT