



Fulbrook Lane, Sherbourne,
Warwick, CV35 8AR, ENGLAND

Tel: + 44 1926 624800
Fax: + 44 1926 624900

LE MICRO SYSTÈME DE LYNX

LIGNE D'ENTRÉE/ SORTIE AUDIO

REF: F024-1 28-02-01

MODE D'UTILISATION

La Ligne d'Entrée/Sortie Audio permet de brancher les magnétophones ou les cameras à l'Adaptateur Audio de Headset ou l'Interface Radio/Alimentation du Micro Système.

ATTENTION :

En forçant trop le branchement on peut insérer le connecteur incorrectement et endommager les bornes de connexion.

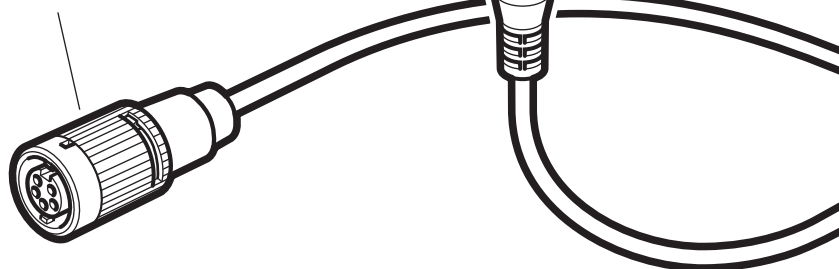
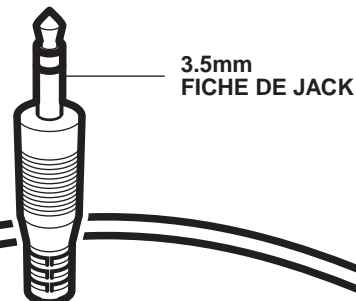
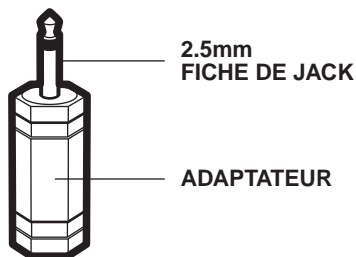
Dès que l'alignement est correctement effectué la connexion peut se faire sans forcer. Le raccord peut se verrouiller avec une fermeture à baïonnette en tournant la bague de verrouillage extérieure.

AVANT D'INSÉRER LA PRISE, TOURNEZ LA BAGUE DE VERROUILLAGE EXTÉRIEURE POUR QUE LA CLAVETTE INTÉRIEURE S'ALIGNE AVEC LE LOGEMENT DE LA CLAVETTE CENTRALE.

NE PAS FORCER LA CONNEXION.

À NOTER :

Un adaptateur est fourni pour convertir la fiche de jack de 3,5mm à une fiche de jack de 2,5mm.



IMPORTANT

VEUILLEZ LIRE CES INSTRUCTIONS AVEC
ATTENTION AVANT D'UTILISER CET ÉQUIPEMENT